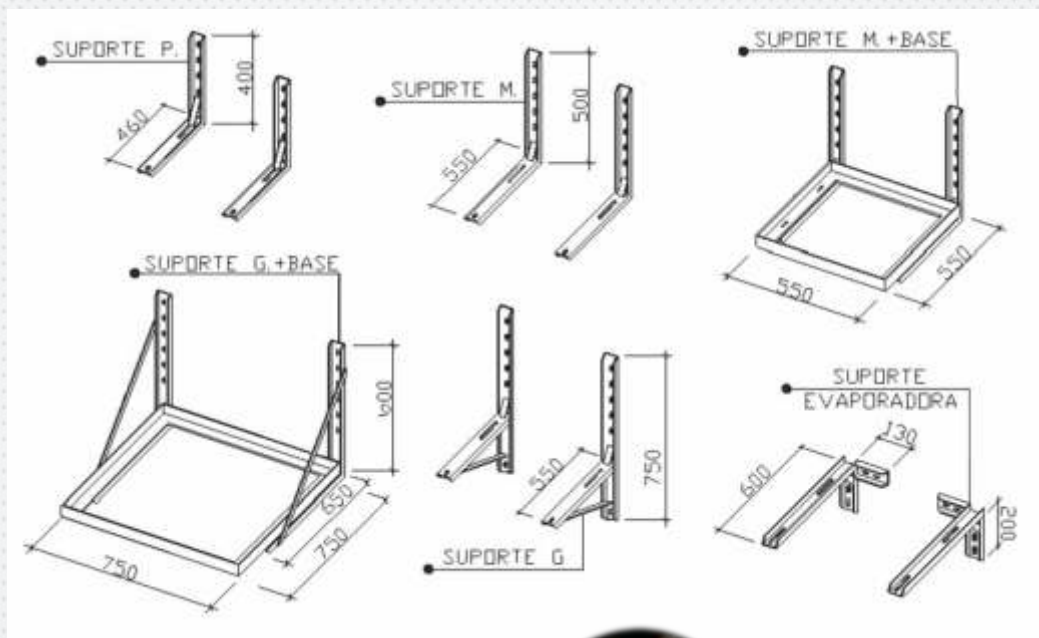
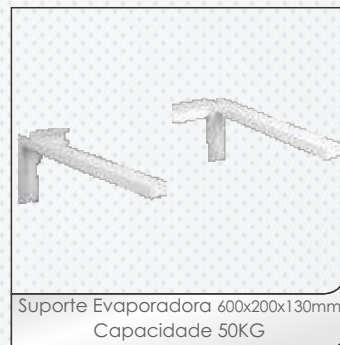
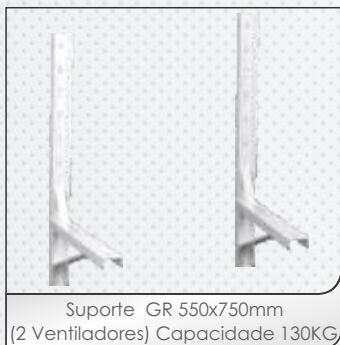
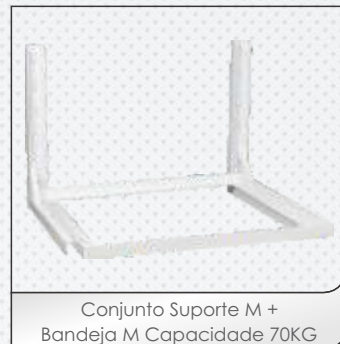
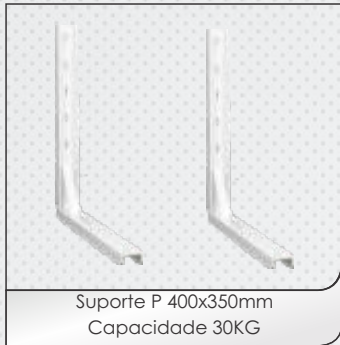


Suportes de Alumínio para Fixação de Ar Condicionado Split

Uma linha de suportes para fixação de ar condicionado split exclusivos no mercado fabricados 100% em alumínio com pintura epóxi na cor Branca acompanhado de borracha amortecedora e parafusos inox. Os suportes foram projetados para atender as exigências de funcionalidade, segurança, resistência mecânica, robustez e durabilidade que sua utilização exige, combinando modificações de elementos conhecidos de forma e disposição inovadora.

Versões disponíveis para todos os tipos de máquinas de acordo com o tamanho e capacidade, contando com suportes diferenciados e exclusivos para máquinas condensadoras de grande porte.





Contatos:
+55 (47) 3457-0177 | 98412-6567 WhatsApp
vendas@nbsaluminio.com.br

Barra Velha - Santa Catarina – Brasil

